

Eichenwald douches en inox



No article Description Prix CHF

COLONNE DE DOUCHE „SANSIBAR“ MODELE 32 C

partie supérieure: en inox V2A, montant Ø 25 mm
 corps /partie inférieure: carré, en inox V2A, avec robinet suppl., paroi du boîtier démontable
 raccords: tuyau ¾", eau ½" intér., entrée par le fond
 armatures: laiton chromé, pommeau de douche orientable
 montage: avec brides de fixation par terre avec plaque 160 x 160 mm

| | | | |
|--------|------------------|--------------------------|----------|
| 163008 | Type froid | corps poncé avec robinet | 1'700.00 |
| 163009 | Type froid-chaud | corps poncé avec robinet | 1'907.00 |

COLONNE DE DOUCHE „JAVA“ MODELE 29 C

partie supérieure: en inox V2A, montant Ø 20 mm
 corps /partie inférieure sans robinet: rond Ø 44 mm, en inox V2A, poli, ou
 corps /partie inférieure avec robinet: rond Ø 48 mm, en inox V2A, poli,
 raccords: tuyau ¾", eau ½" intér., entrée par le fond
 armatures: laiton chromé, pommeau de douche orientable
 montage: avec brides de fixation par terre avec plaque 100 x 100 mm

| | | | |
|---------|---|-------------------------------|----------|
| 163001 | Type froid | corps poli, rond avec robinet | 1'138.00 |
| 163002 | Type froid-chaud | corps poli, rond avec robinet | 1'344.00 |
| 163-057 | Socle de montage pour modèles 29 - 30 est à utiliser en l'absence de gaine de réservation | | 272.00 |

COLONNE DE DOUCHE „MADEIRA“ MODELE 40 C

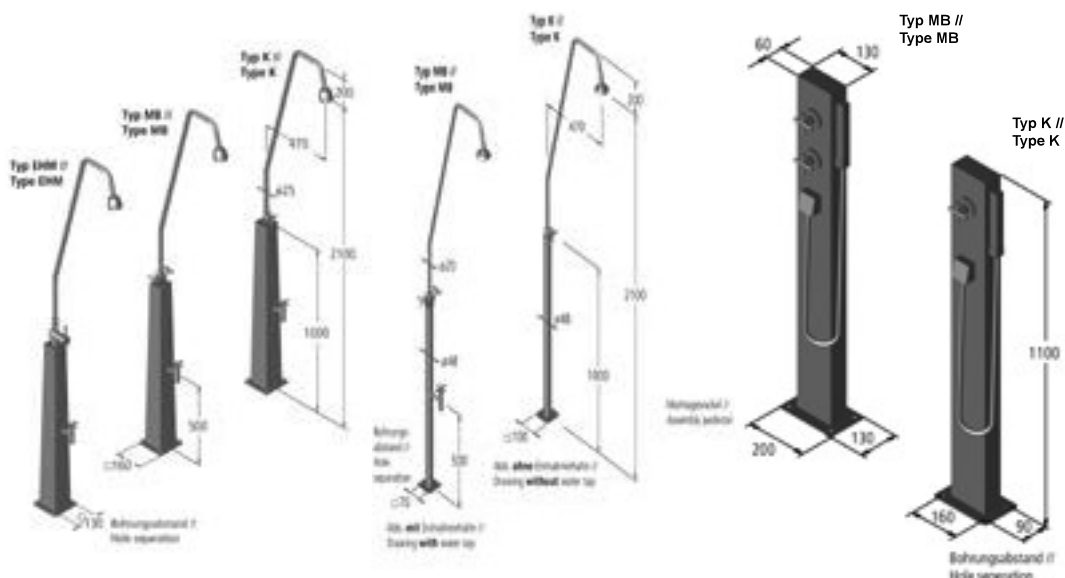
corps /partie inférieure: en inox V2A, poncé, carré
 raccords: tuyau ½" intér., entrée par le fond
 armatures: laiton chromé, douchette en matière synthétique chromée
 montage: avec brides de fixation par terre

| | | | |
|--------|------------------|----------------------------------|----------|
| 163033 | Type froid | corps poncé sans robinet d'arrêt | 1'219.00 |
| 163034 | Type froid-chaud | corps poncé sans robinet d'arrêt | 1'430.00 |

Modèle Sansibar

Modèle Java

Modèle Madeira



Les armatures sont conçues pour une pression de 3 - 4 bars. Si la pression est supérieure, un réducteur de pression doit être installé.



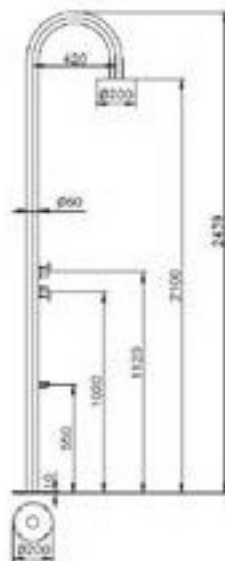
Eichenwald douches en inox

NOUVEAU!

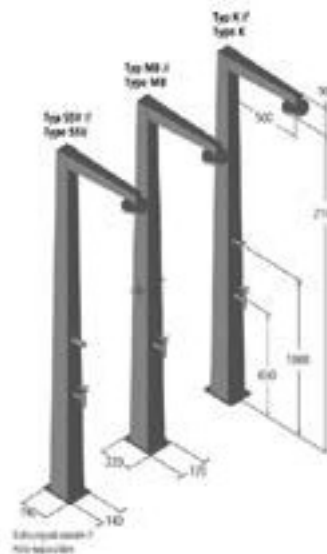


| No article | Description | Prix CHF |
|--|---|----------|
| DOUCHE „NORDERNEY“ MODELE 70 | | C |
| 163021 | Douche Norderney / avec mélangeur, avec pommeau de douche Ø 200 mm et robinet pour les pieds. - acier inoxydable *V2A*, poncé, tube Ø 60 mm - hauteur 2'439 mm, distance douche - pommeau 420 mm - montage avec boîtier de montage, montage à brides sur le boîtier de montage, plaque à brides Ø 200 mm | 1'817.00 |
| DOUCHE „NIAGARA“ MODELE 36 - AUSSI APPROPRIÉE POUR PISCINES PUBLIQUES | | C |
| corps: en inox V2A, avec robinet suppl., dossier démontable raccords: eau ½" intér., tuyau ¾", entrée par le fond armatures: laiton chromé, pommeau de douche avec débit réglable montage: avec brides de fixation par terre avec plaque 220 x 170 mm | | |
| 163015* | Type froid corps poncé avec robinet | 3'100.00 |
| 163016* | Type froid-chaud corps poncé avec robinet | 3'650.00 |
| 163017* | Type froid SSV corps poncé avec robinet | 3'650.00 |
| *Exécutions spéciales – sur commande, pas livrable du stock | | |
| DOUCHE „NEMO“ MODELE 35 - AUSSI APPROPRIÉE POUR PISCINES PUBLIQUES | | C |
| corps: inox V2A, poli, tube Ø 76 mm raccord: eau ½" intér., entrée par le fond (console) armatures: laiton chromé montage: avec brides de fixation par terre avec plaque Ø 250 mm | | |
| 163045 | Type SSV avec robinet | 3'793.00 |

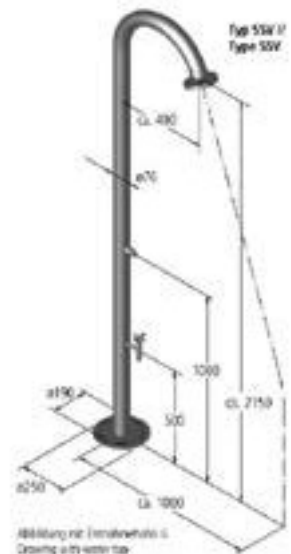
Modèle Norderney



Modèle Niagara



Modèle Nemo

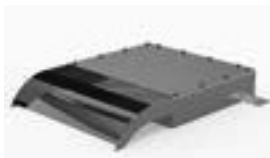


Les armatures sont conçues pour une pression de 3 - 4 Bars. Si la pression est supérieure, un réducteur de pression doit être installé.

Eichenwald

Douches publiques et déversoir de cascade

No article Description Prix CHF



DEVERSOIR DE CASCADE, COUVERCLE VISSÉ C

| | | |
|---------|---|----------|
| 163046 | Déversoir de cascade largeur 300 mm 2,5 m ³ /h, raccord 1¼" | 885.00 |
| 163047 | Déversoir de cascade largeur 500 mm 3,6 m ³ /h, raccord 1¼" | 1'077.00 |
| 163048* | Déversoir de cascade largeur 800 mm 5,8 m ³ /h, raccord 1½" | 1'380.00 |

*Non livrable du stock



BEC CASCADE TEXAS C

Le bec cascade TEXAS est le complément idéal pour chaque jardin. Qu'il s'agisse d'une petite cascade ou d'une attraction aquatique au bord de la piscine, sa construction stable assure votre plaisir. La surface polie donne un effet luxueux et son installation est facile à mettre en œuvre.

Matière: inox V4A poli

| | | |
|--------|--|--------|
| 163044 | Bec cascade TEXAS largeur 490 mm 2 - 3 m ³ /h, raccord 1½" | 475.00 |
|--------|--|--------|

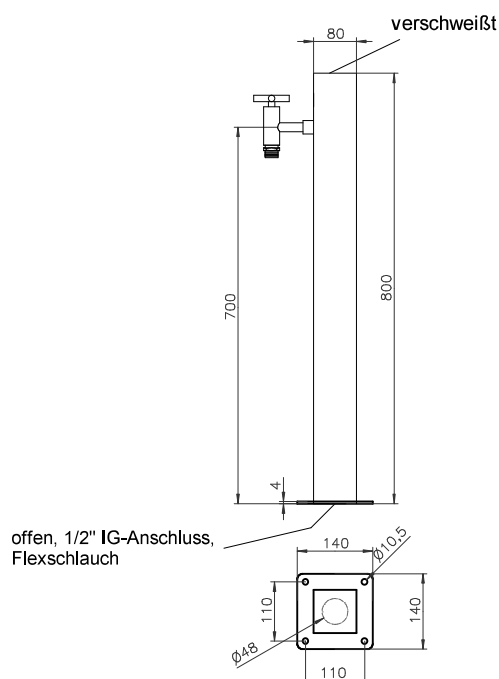


COLONNE DE POINT D'EAU C

Matière: inox V2A poli
raccords: ½" intér., tuyau flexible

| | | |
|--------|------------------------|--------|
| 163055 | Colonne de point d'eau | 628.00 |
|--------|------------------------|--------|

Colonne de point d'eau



Eichenwald

douches de jardin et douches cascades



No article Description

Prix CHF

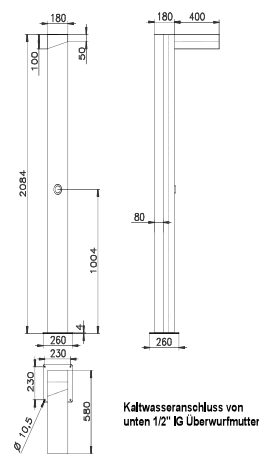
DOUCHE DE JARDIN EXCLUSIVES

| | | |
|--------|--|----------|
| 163070 | Douche de jardin solaire MAYA / Type mitigeur avec caillebotis WPC (Wood Plastic Composite), avec pommeau de douche en biais. La colonne de douche en inox poli contraste avec le réservoir solaire noir. Hivernage, dans un local à l'abri du gel! | 3'167.00 |
| 163071 | Douche de jardin MALLORCA / Type FROID Ligne épurée, en inox, grand pommeau de douche carré avec poussoir temporisé. Hivernage, dans un local à l'abri du gel! | 1'880.00 |

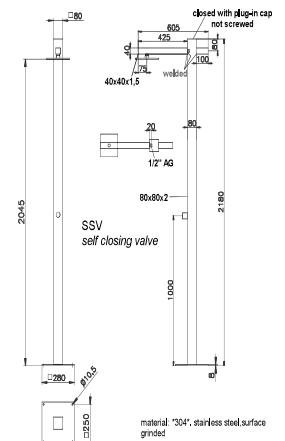
Les armatures sont prévues pour une pression d'eau de 3 - 4 Bar. Si la pression est supérieure un réducteur de pression doit être installé.



Douche Maya



Douche Mallorca



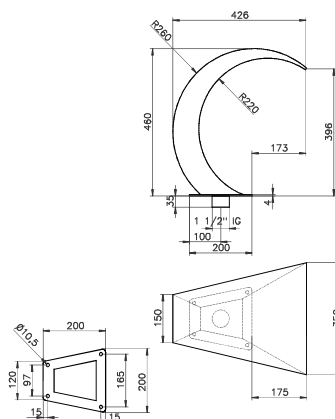
DOUCHES CASCADES

C

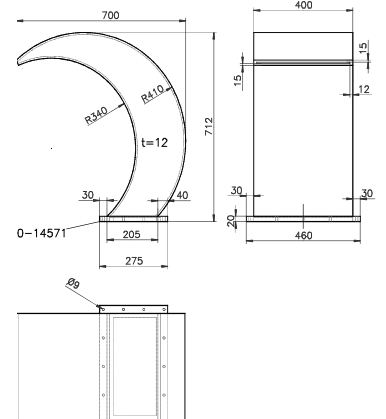
| | | |
|--------|---|----------|
| 163076 | Douche cascade PHOENIX en inox V4A, poli hauteur 460 mm, largeur 426 mm montage simple, pas de contre-flasque nécessaire Débit de la pompe conseillé 12 - 15 m ³ /h | 1'084.00 |
| 163075 | Douche cascade TROPIC en verre acrylique transparent, visualisation du passage de l'eau avec éclairage LED/RGB, Un feu d'artifice de couleurs. Hauteur 712 mm, largeur 700 mm Avec contre-flasque à bétonner (bride de fixation sur demande) Débit de la pompe conseillé 23 m ³ /h | 4'317.00 |



Douche cascade Phoenix



Douche cascade Tropic



Eichenwald

douches de jardin



| No article | Description | Prix CHF |
|--------------------------|---|----------|
| DOUCHES DE JARDIN | | C |
| 163050 | Douche Marlin / type FROID avec raccord Gardena, autoportante, V2A, tuyau Ø 25 mm, hauteur 2'300 mm, déportation vers le pommeau de douche 400 mm, pommeau Ø 200 mm pour l'hivernage, la douche doit être posée dans un lieu où il n'y a pas de risque de gel! | 438.00 |
| 163051* | Douche Trombone / type FROID avec raccord Gardena, avec pic, V2A, tuyau Ø 25 mm, hauteur 2'150 mm, déportation vers le pommeau de douche 350 mm, pommeau Ø 200 mm pour l'hivernage, la douche doit être posée dans un lieu où il n'y a pas de risque de gel! | 458.00 |
| 163052 | Douche Elba / type mélangeur avec douchette et pommeau de douche ainsi que plusieurs buses latérales, autoportante, V2A, hauteur 2'000 mm, caillebotis WPC (Wood Plastic Composite) cadre en inox 750 x 840 mm, entrée d'eau sous le socle ½", pour l'hivernage, la douche doit être posée dans un lieu où il n'y a pas de risque de gel! | 1'927.00 |
| 163053 | Douche Helena / type mélangeur avec douchette et pommeau de douche ainsi que plusieurs buses latérales, autoportante, V2A, hauteur 2'000 mm, caillebotis WPC (Wood Plastic Composite) cadre en inox 750 x 840 mm, entrée d'eau sous le socle ½", pour l'hivernage, la douche doit être posée dans un lieu où il n'y a pas de risque de gel! | 1'720.00 |
| 163060* | Douche en verre Kuba, couleur noir / type mélangeur avec pommeau de douche et douchette, hauteur 2'050 mm, caillebotis WPC (Wood Plastic Composite) en inox 770 x 770 mm, entrée d'eau sous le socle ½", Pour l'hivernage, la douche doit être posée dans un lieu où il n'y a pas de risque de gel! | 1'810.00 |

*Jusqu'à épuisement du stock!



| | | |
|---|---|----------|
| DOUCHES DE JARDIN „NEW GENERATION“ SOLAIRE | | C |
| 163062 | Douche solaire en verre Kuba, couleur noir avec pommeau de douche et douchette, avec raccord Gardena, V2A, hauteur 2'050 mm, avec fixation au sol Pour l'hivernage, la douche doit être posée dans un lieu où il n'y a pas de risque de gel! | 2'864.00 |
| 163064 | Douche solaire Trinidad avec façade en inox, avec raccord Gardena et pommeau de douche et douchette Pour l'hivernage, la douche doit être posée dans un lieu où il n'y a pas de risque de gel! | 2'704.00 |

Les armatures sont prévues pour une pression d'eau de 3 - 4 Bar. Si la pression est supérieure un réducteur de pression doit être installé.

Douches solaires Fun et Quadra

No article Description

Prix CHF



DOUCHE SOLAIRE FUN

C

Douche solaire esthétique en aluminium de haute qualité, réservoir de 30 l.

Données techniques

- poids 16 kg
- hauteur 2,15 m
- contenu 30 l
- pommeau de douche chromé réglable
- mitigeur plus robinet supplémentaire pour eau froide
- vis de vidange pour l'hivernage
- raccord eau froide 3/4" fileté
- pression d'utilisation max. 5 bars

| | | |
|--------|---|----------|
| 165001 | Douche solaire FUN blanc | 2'410.00 |
| 165002 | Douche solaire FUN bleu | 2'410.00 |
| 165003 | Douche solaire FUN métallique | 2'410.00 |
| 165010 | Housse de protection contre les intempéries incl. housse de stockage | 85.00 |

Pour l'hivernage, la douche doit être posée dans un lieu où il n'y a pas de risque de gel!



DOUCHE SOLAIRE QUADRA

C

Douche solaire élégante en aluminium de haute qualité avec mélangeur, prise d'eau froide et vis de vidange pour l'hivernage! Réservoir solaire 30 l

Données techniques

- aluminium solaire thermolaqué
- poids 30 kg
- hauteur 2'230 m
- profondeur 530 mm
- contenu 30 l
- pression d'utilisation max. 5 bars
- tuyau de couleur grise, réservoir noir
- grand pommeau d'arrosoir 150 x 150 mm
- mélangeur pour eau chaude et eau froide
- raccord eau froide 3/4" fileté
- prise d'eau supplémentaire
- vis de vidange pour l'hivernage

| | | |
|--------|---|----------|
| 165004 | Douche solaire QUADRA avec robinet | 2'374.00 |
| 165011 | Housse de protection contre les intempéries incl. housse de stockage | 85.00 |

Pour l'hivernage, la douche doit être posée dans un lieu où il n'y a pas de risque de gel!

