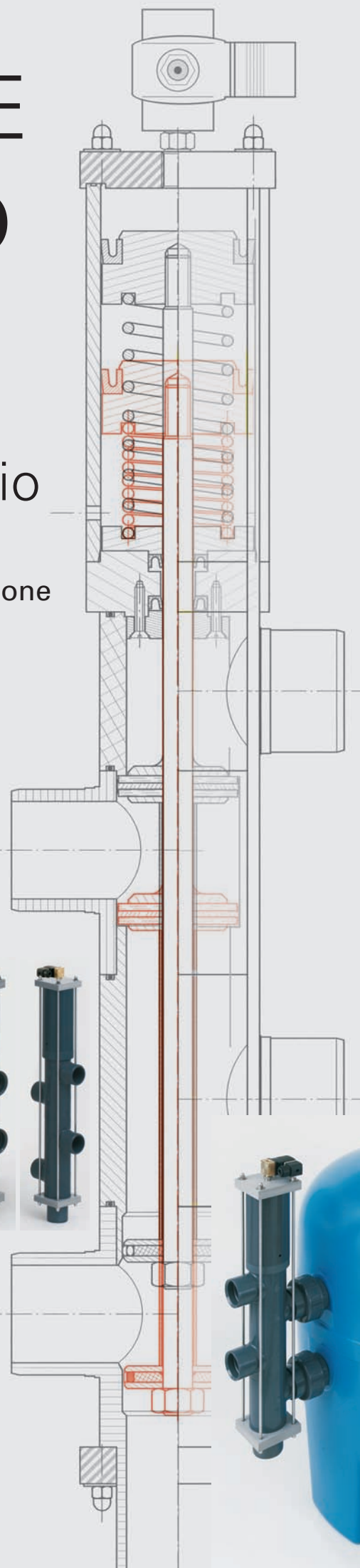
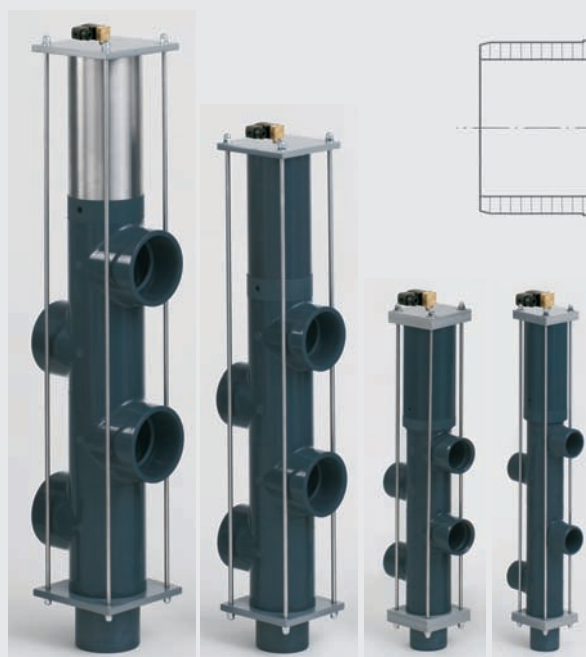


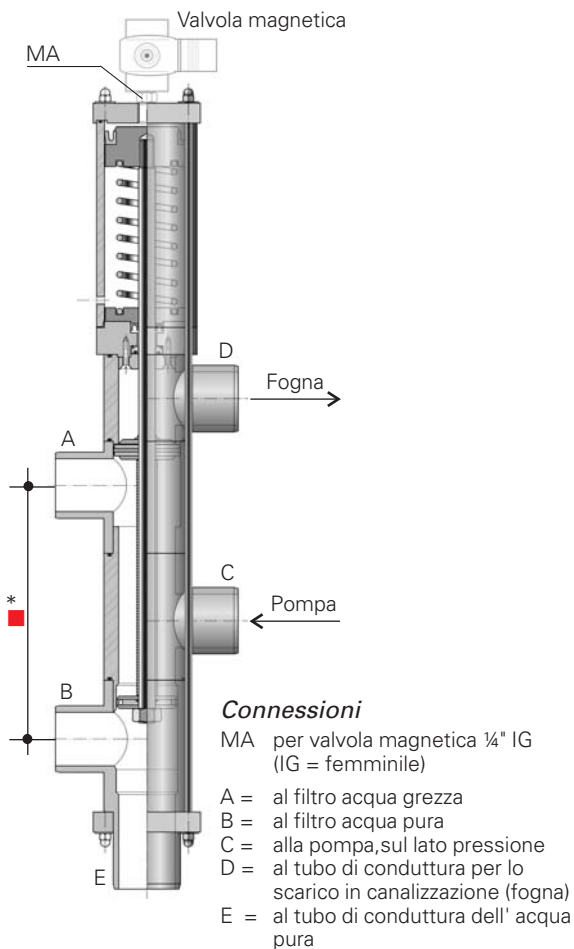
# VALVOLE Besgo

Valvole auto-  
matiche per  
contro-lavaggio

- Massima sicurezza
- Bassa perdita di pressione
- Commutazione senza spegnere la pompa



# VALVOLE Besgo



\* Besgo – Dimensioni standard per filtri a sabbia commerciali

## Informazioni tecniche

### Materiale

Corpo in PVC-U  
Parti interne in acciaio inox V4A  
Guarnizioni: Viton/Teflon

### Meccanismo

Chiusura fuori pressione  
Semplice azione idraulica con effetto molla

### Pressione di comando

3 fino ai 6 bar, comando azionato tramite pressione d'acqua idraulica oppure tramite aria compressa.

### Pressione di servizio

mass. 3,5 bar

### Valvola magnetica

La valvola magnetica va utilizzata per controllare l'azionamento idraulico e può essere collegata su qualsiasi centralina di comando commerciale. Fuori tensione si chiude.  
Allacciamento elettrico: 230 V/50 Hz

### NUOVO (dal 2010)

Le valvole magnetiche sono dotate tutte di una presa per dispositivo (no. art. 083012) con display LED (prima senza), visibile se la valvola magnetica è accesa, rispettivamente se è sotto tensione.



## Il contro-lavaggio automatico

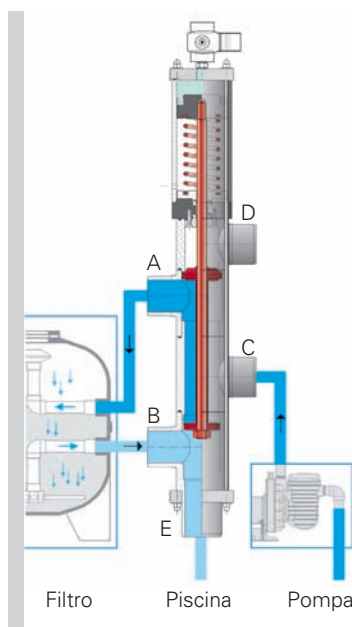
VALVOLE **Besgo** sono valvole pneumatiche che sono gestiti a pressione d'aria o quella dell'acqua (rete idrica). Il comando di pressione deve raggiungere i 3 ai 5 bar. Dimensioni DN40/d50 a DN125/d140.

### Le sue caratteristiche sono:

- **Massima sicurezza**  
La valvola per contro-lavaggio si apre e si chiude tramite molla di pressione. In caso di scompenso di energia elettrica, la VALVOLA **Besgo** ritorna automaticamente in posizione di «filtraggio». Uno scarico accidentale della piscina non sarà possibile.
- **Per una commutazione non è necessario spegnere la pompa.**  
Commutare senza spegnere la pompa.
- **Bassa perdita di pressione**  
Ciò comporta un'elevata velocità di contro-lavaggio, in particolare importante per ottenere un contro-lavaggio a bassissima perdita di pressione.

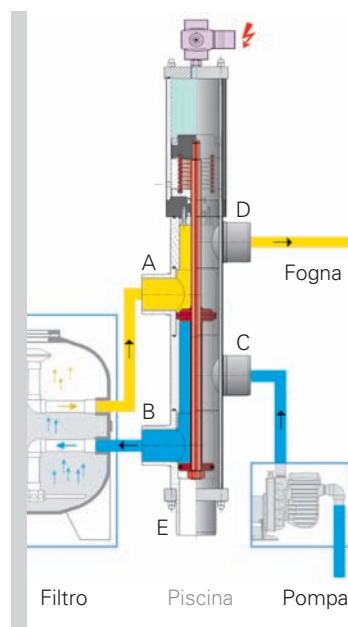
### FILTRAGGIO

Valvola magnetica chiusa

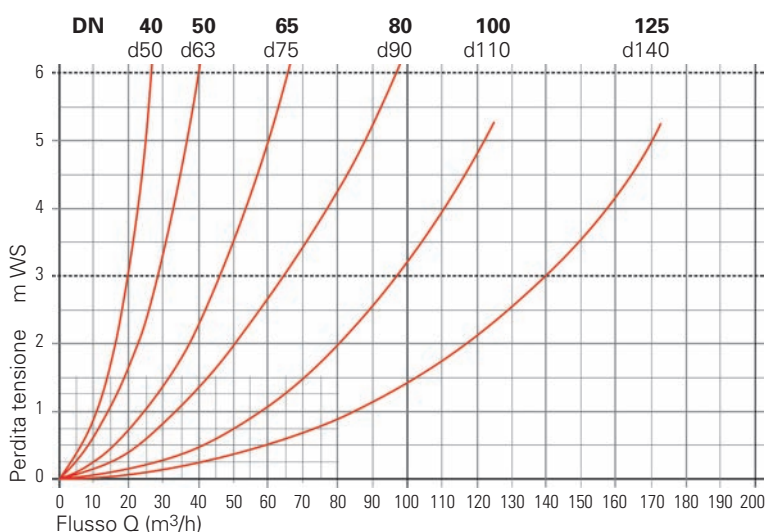


### CONTRO-LAVAGGIO

Valvola magnetica aperta



## Curva perdita tensione per valvola contro-lavaggio.



VALVOLE **Besgo**  
SEMPLICE – SICURO

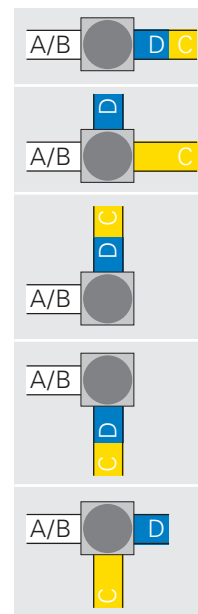
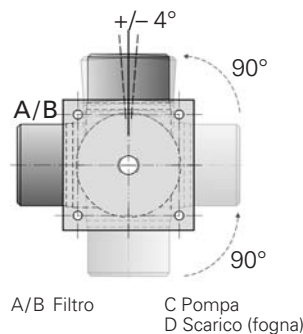
## Connessione regolabile dei manicotti di raccordo **C** e **D**

Nel caso che i tubi di condotta non proseguono paralleli all'impianto, i raccordi **C** e **D** possono essere rapidamente adeguati alle tubazioni esistenti. Entrambi sono ruotabili di 90°.

In aggiunta è possibile una regolazione fine di +/- 4° . Ciò garantisce un montaggio a libera tensione sui vari tubi.

Vantaggio:

La posizione dei singoli manicotti di raccordo potrà essere regolata a secondo l'attuale installazione dell'impianto.

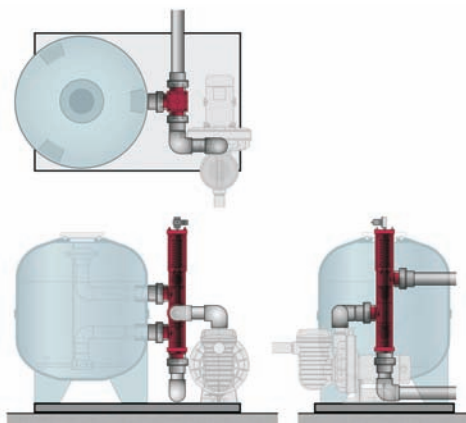


## Montaggio

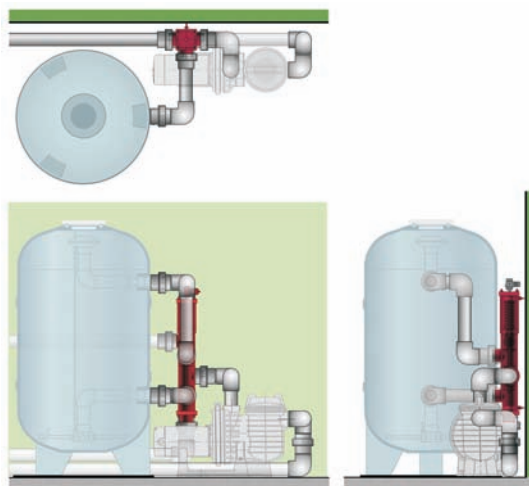
Tutti i raccordi che portano alla valvola **Besgo** sono esternamente incollabili (bocchettone collante).

Il fissaggio della tubazione che porta alla valvola **Besgo** dovrà avvenire tramite *collegamento a vite* o con *flangia* (connessioni staccabili).

Valvole **Besgo**, da DN65 fino a DN125 dovranno essere montate alla parete con delle fascette per tubo (dal costruttore).



Montaggio al filtro



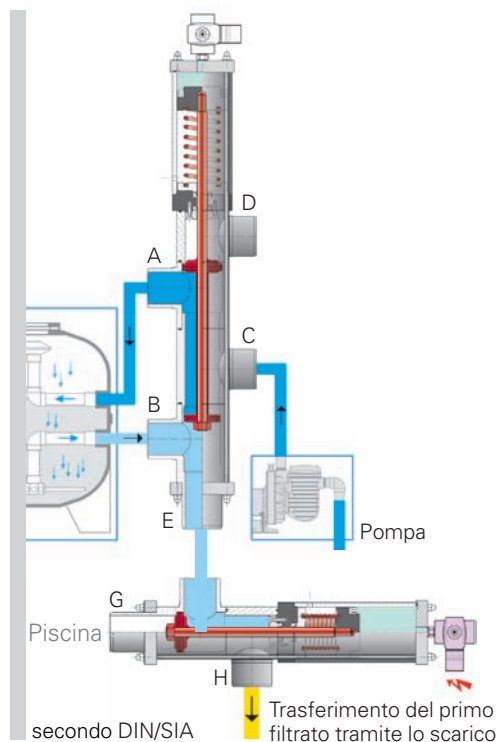
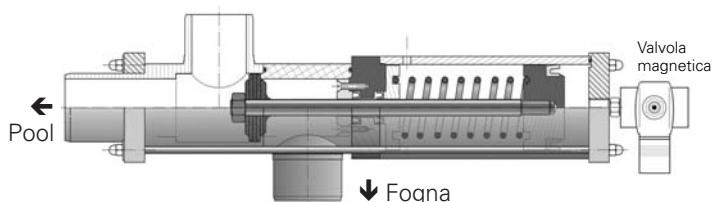
Montaggio alla parete



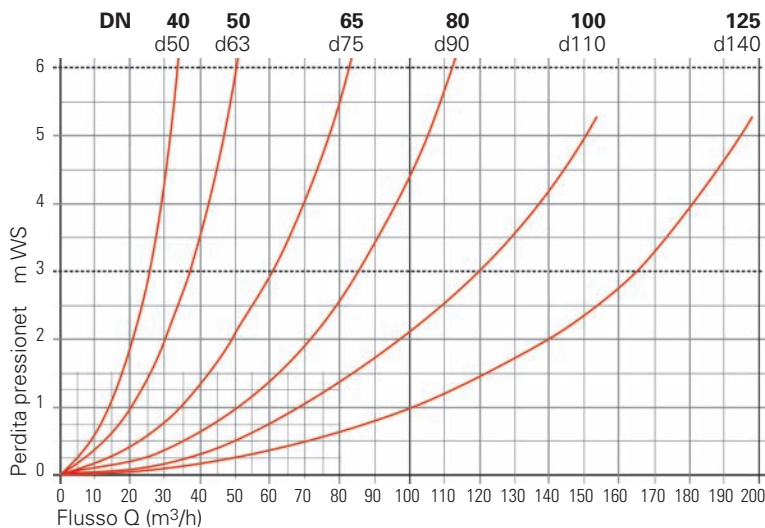
## La VALVOLA **Besgo** a 3 vie

### RISCIACQUO

Valvola magnetica **dispositivo chiuso**  
Valvola magnetica **a 3 vie, valvola aperta**



### Curva perdita pressione con valvola a 3 vie

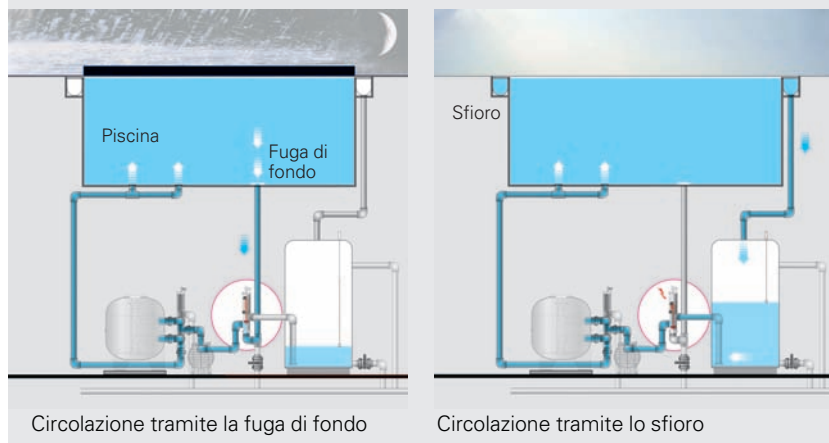




# Risparmio energetico più quello economico con VALVOLA **Besgo** a 3 vie

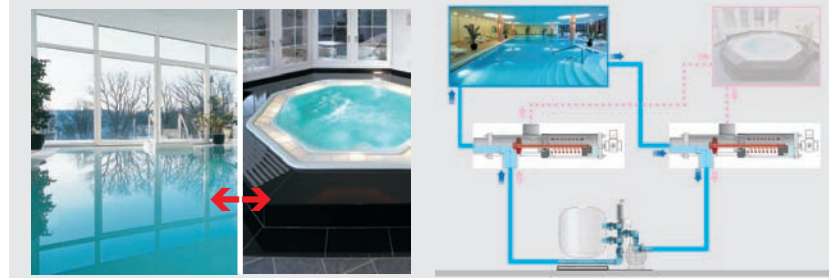


■ Per la commutazione automatica  
 Funzionamento economico → Funzionamento normale

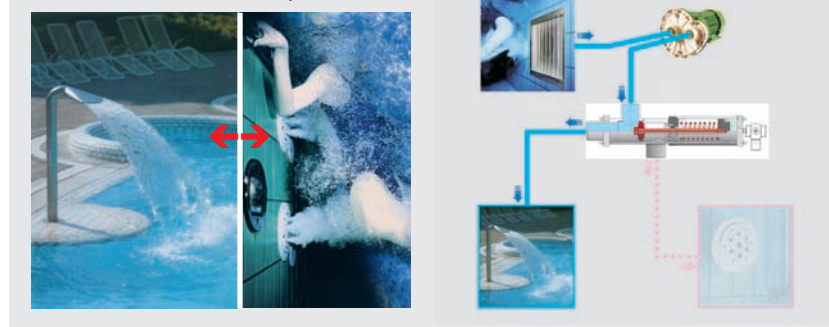


## Altre applicazioni con le valvole **Besgo** a 3 vie

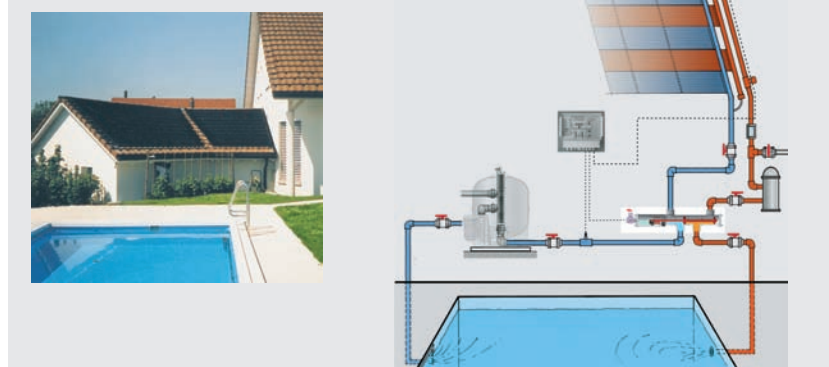
■ Con due valvole a 3 vie: per la commutazione automatica piscina – Whirlpool



■ Con valvola a 3 vie: per la commutazione die due attrazioni d'acqua



■ Con valvola a 4 vie: per la commutazione piscina – impianto solare



## Per ogni filtro a sabbia – valvole **Besgo**



Il vostro rivenditore: